



No. 5800

**Basınç altı delme işlemleri için
Çelik, pik döküm , AC, PE ve PVC boruların
delinmesinde kullanılır.**

Basınç altı delme işleminde talaş tasarlanmış bir çıkış
aracılığıyla tahliye edilir.

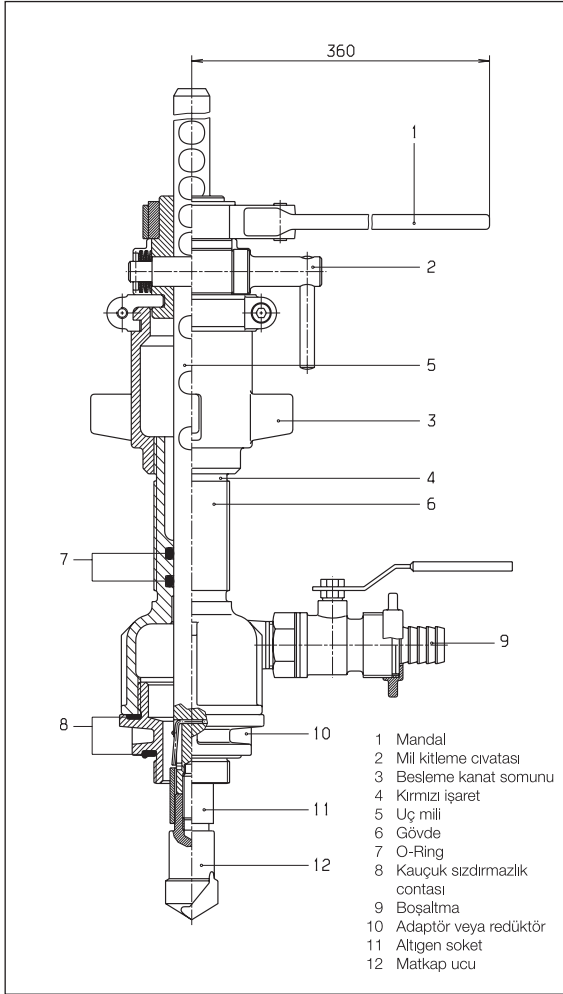
Matkap anahtar yardımıyla çevrilirken ayar kutusu yanlarında
bulunan kanatlardan tutularak elle çevrilmek suretiyle delme
işlemi yapılır.

Ayar kutusu matkap miline basit bir kilitleme ile bağlanır.

Boru kelepçesi adaptörlerinin ve redüksüyonların sızdırmazlığı
kauçuk ringlerle sağlanır.

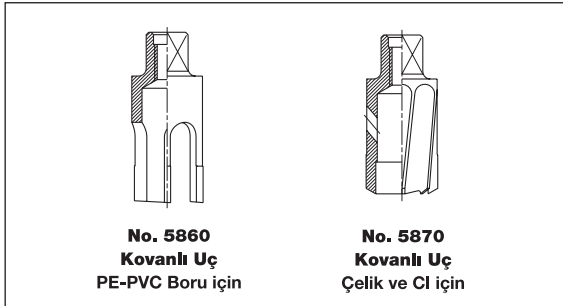


Delme Makinesi



No.5800 Delme Makinesi Basınç altı delme işlemleri için

No. 5820	Delme Makinesi
No.5810	Kutu
No.5830	Ayar kutusu
No.5840	Mil
No.5850	Çelik , CI ve AC borula için matkap ucu 1" matkap ucu-24 Ø 1 ¼ " matkap ucu-29 Ø 1 ½" matkap ucu -35 Ø 2" matkap ucu - 40 Ø PE-PVC Borularda kovanlı delme makinesi 1" kovanlı uç-24 Ø
No.5860	1 ¼ " kovanlı uç -29 Ø 1 ½ " kovanlı uç-35 Ø 2" kovanlı uç-40 Ø Kauçuk sızdırmazlık contalı redüksiyonlu adaptör 2" - 1"
No.5890	2" - 1 ¼" 2" - 1 ½" 2" - 2 ½"
No.5900	Sızdırmazlık contalı eşit uçlu adaptör 2" - 2"
No.5910	1 pc. Alyan anahtar
No.5920	2 pcs. C adaptör somun anahtar
No.8401	Boru kelepçesi gövdesi 1" - 1 ¼" 1 ½" - 2"
No.5800	Tam kutu Ağırlık: 17,5 kg



No. 5860
Kovanlı Uç
PE-PVC Boru için

No. 5870
Kovanlı Uç
Çelik ve CI için

Alternatif Matkap Ucu No.5850

No. 5870	Çelik ve CI borular için kovanlı uç kovanlı uç 1" - 24 Ø kovanlı uç 1 ¼" - 29 Ø kovanlı uç 1 ½" - 35 Ø kovanlı uç 2" - 40 Ø
No. 5940	adaptör 2" - 1 ½"

ISO Kombinasyon Tapping vana için.(Sayfa C 4/3'e bkzn.)

3 Opsiyonlu Motorlu Delme Makinesi

- El mandallı
- Benzinli motor
- Pnömatik

- Basınç altında delme işlemi için
- CI, çelik, AC, ve plastik boruların çabuk ve basit şekilde delinebilmesi için.
- Motor gücü ve sürekli takviye , çimento kaplı demir döküm borularda kullanılan
- Özel karbür delme makinelerinin kullanımında gereklidir.

Benzin motoru tahrikli



No. 5805	Mandallı Delme Makinesi Standart Versiyon(metal sınıfı)	
No. 5835	Benzin motoru(adaptör dahil) delme makinesi için No.5805	
No. 5836	Pnömatik adaptör(adaptör dahil (hava tüketimi: 540 l/min) delme makinesi için No.5805	

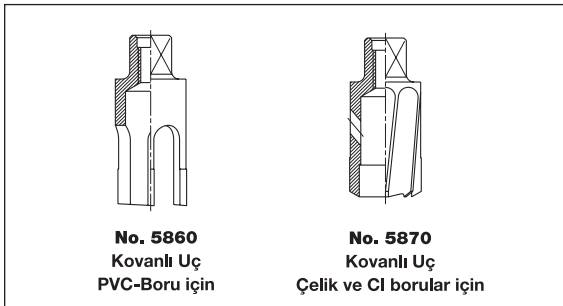
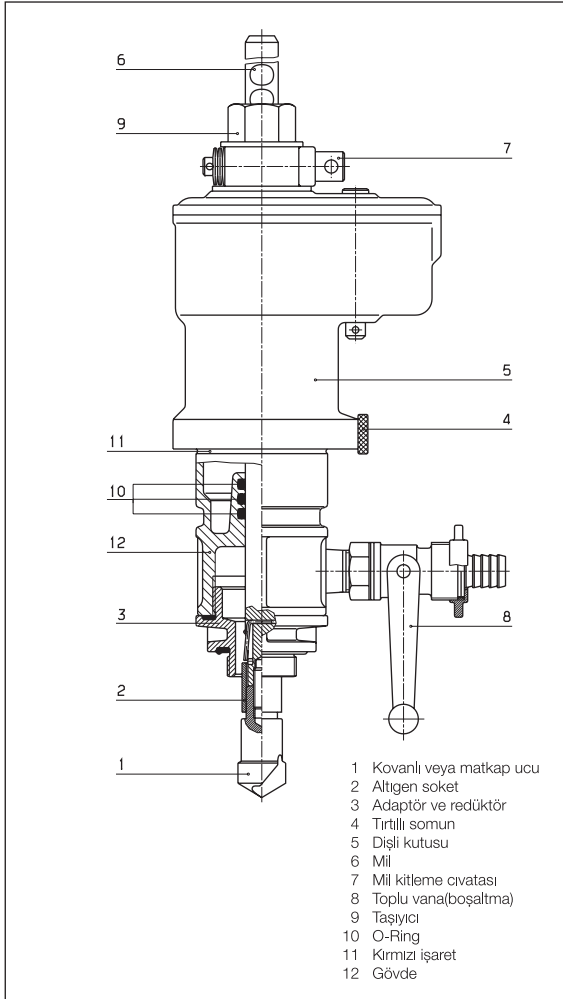
Mandallı
(standart versiyon)



Pnömatik



Motorlu Delme Makinesi



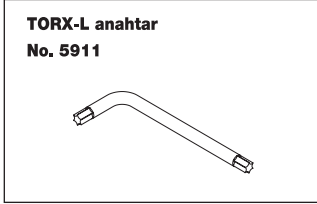
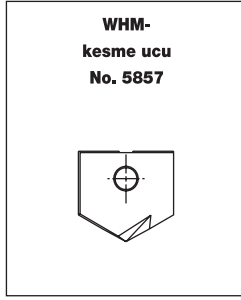
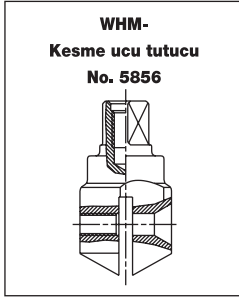
No. 5825	Delme Makinesi
No.5815	Kutu
No.5830	Mandal
No.5840	Mil
No.5845	Kısa mil
No.5850	Çelik, CI ve AC borular için matkap ucu matkap ucu 1" - 24 Ø
	matkap ucu 1¼" - 29 Ø
	matkap ucu 1½" - 35 Ø
	matkap ucu 2" - 40 Ø
No.5860	PE-PVC Borularda kovanlı delme makinesi kovanlı uç 1" - 24 Ø
	kovanlı uç1¼" - 29 Ø
	kovanlı uç1½" - 35 Ø
	kovanlı uç 2" - 40 Ø
No.5890	Kauçuk sızdırmazlık contalı redüksiyonlu adaptör 2" - 1"
	2" - 1¼"
	2" - 1½"
	2" - 2½"
No.5900	Sızdırmazlık contalı eşit uçlu adaptör 2" - 2"
	2 adet C adaptör somun anahtar
No.5920	Boru kelepçesi gövdesi
No.8401	1" - 1¼"
	1½" - 2"
No.5805	Tam kutu Ağırlık :22,5 kg

Alternatif Matkap Ucu No.5850	
No. 5870	Kovanlı uç çelik ve CI borular için kovanlı uç 1" - 24 Ø
	kovanlı uç 1¼" - 29 Ø
	kovanlı uç 1½" - 35 Ø
	kovanlı uç 2" - 40 Ø
No. 5940 adaptör	2" - 1½" ISO Kombinasyon Tapping vana için,(Sayfa C.4/3'e bkz.)



Resimler, teknik veriler, boyutlar ve ağırlıklar üzerinde değişiklik yapma hakkı saklıdır.

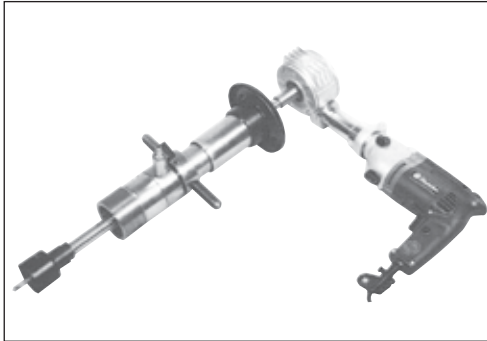
WHM matkap; çimento kaplı DCI borular, standart kaplı DCI borular ve AC borular içindir. Sürekli takviye ve motor gücü gerekir.



	WHM-matkap
	1" - 24 Ø
No. 5855W	1¼" - 29 Ø
	1½" - 35 Ø
	2" - 40 Ø
	WHM-Kesme ucu tutucu
No. 5856	1" - 1¼"
	1½" - 2"
	WHM-kesme ucu
	1" - 24 Ø
No. 5857	1¼" - 29 Ø
	1½" - 35 Ø
	2" - 40 Ø
	Cıvata seti WHM Kesme ucu tutucu için
No. NN52	GWS 25 1" - 1¼"
	GWS 32 1½" - 2"
No. 5911	TORX- L anahtar

Özellikleri:

- Yıpranan kesici uçlar özel bir teknik çaba harcamadan, kolay ve çok masraf çıkarmayacak şekilde değiştirilebilir.
- Tek bir kesici uç taşıyıcısı iki farklı çaptaki kesici uç için kullanılabilir.
- Her bir çap için set mevcuttur.



No.5807

TONISCO-Delme Makinası

Tonisco delme makinaları 90 mmlik delik işlemleri için uygundur.

Dikkat,220 V –Lütfen gerekli güvenlik tedbirlerini uygulayınız.

Özel ürün tanıtımı için lütfen talepte bulununuz.

Resimler, teknik veriler, boyutlar ve ağırlıklar üzerinde değişiklik yapma hakkı saklıdır.

Boru Keser

PE ve PVC boruları kesme işleminde kullanılır.

Boruları kare şeklinde ve düzgün şekilde keser.

No.		Boru-Ø	Ağırlık kg	
6050	Tip I:	1¼"e kadar veya 40 Ø mm	0,30	I
	Tip II:	2" e kadar veya 63 Ø mm	1,10	I



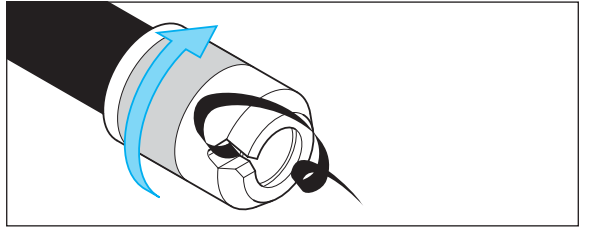
Pahlama Aleti

PE borularda eğim vermek için kullanılır.

Kolay montaj için boruya eğim verilmelidir.

Pahlama aleti sayesinde boru ucunda saat yönüne yapacağınız birkaç döndürme hareketi sonunda doğru bir pahlanmış yüzey elde edersiniz.

No.	Boru-Ø mm	DN	Ağırlık kg	
6000	20	½"	0,07	I
	25	¾"	0,07	I
	32	1"	0,10	I
	40	1¼"	0,17	I
	50	1½"	0,22	I
	63	2"	0,62	I



Boru Kelepçesi Dili

Kesme kapatma kelepçelerinde ve kapatma adaptörleri için kullanılır. Basınçlı delme işlemlerinde kullanılır.

No.		Ölçü	Ağırlık kg	
8401	Tip I:	Kelepçe için 1" - 1¼"	0,20	I
	Tip II:	Kelepçe için 1½" - 2"	0,25	I



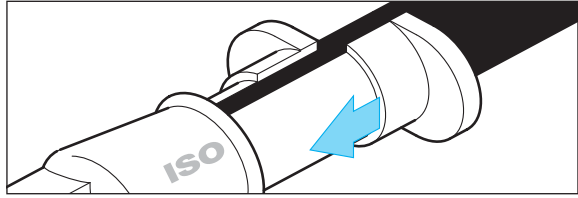
Takımlar

Puřfit Sökücüler

ISO Puřfitlerin sökülmesinde kullanılır.

ISO ilk etapta tutucu halkanın yoğunluk altında olmadığına emin olunuz.
İtildiğinde sökücü halkayı borudan ayırarak yerinden söker.
Uygulama: tüm Hawle ürünleri için.
Sıkı geçirme bağlantı parçalarının sökülmesinde kullanılır.

Sipariş No.	Boru-Ø mm	DN	Adet	Ağırlık kg	
6010	20	½"	2	0,02	I
	25	¾"	2	0,04	I
	32	1"	2	0,05	I
	40	1¼"	2	0,07	I
	50	1½"	2	0,10	I
	63	2"	2	0,17	I
	75		3	0,26	I
	90		3	0,32	I
	110		3	0,40	I
	125		3	0,48	I
	140		3	0,54	I
	160		3	0,65	I



Hidrant-Master Universal Anahtar Hafif, sağlam ve pratik

Alüminyumdan ve sfero döküm ve tersine çevrilebilen mandalla birlikte.

- Açıp kapama için,
- A+B+C kaplin keplerini çalıştırmak için
- B+C hortum kaplinlerini çalıştırmak için
- Hırsızlık önleme kepinin açmak için.

Sipariş No.	Ağırlık kg	
3461	1,65	I



Çalıştırma Anahtarı

Sipariş No.	Uygun olan ürün	Uzunluk mm	Ağırlık kg	
3410	Servis vanaları	830	2,00	I
3420	vanalar ve yeraltı yangın hidrantları	1227	4,10	I
3460	Yerüstü yangın hidrantları	420	1,25	I

