



**PE borular için (ÖNORM B 5172, DIN 8074'e göre ) PN 16'ya kadar içme suyu için**



**Sfero Döküm  
epoksi toz boya kaplı**



**POM**



HAWLE ISO Boru Bağlantı elemanı (puşfit) PN 16'ya kadar olan PE boruların birbirine bağlamada en kolay yoldur.

Kenetleme ve sızdırmazlık işlevleri yalnızca boru dış çapında çalışır. Bu yüzden tüm basınç değerlerinde tek bir bağlantı elemanı yeterlidir.

ISO Boru bağlantı elemanının (puşfitin) çalışması oldukça basit ve kolaydır. O ring elastomerden üretilmiş olup, sızdırmazlık basınç sıfır olduğunda bile en iyi neticeyi verecek şekilde boruyu kavrar.

Su basıncı ve boru gerilimi yükseldikçe sızdırmazlık contası ve kenetleme bilezikleri konik yapıdan dolayı daha çok sıkışır, bu yüzden sızdırmazlık ve kenetlenme etkisi artar.

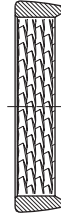
Birleşme esnekler ve puşfit contaya ve halkaya zarar vermeksizin boru üzerinde döndürülebilir. Gerektiğinde puşfit kolayca sökülebilir. Montaj hızlı ve kolaydır.

Temel prensip, plastik borunun olduğu kadar korozyona dirençli bir bağlantı elemanı kullanmaktır. POM ileri düzey mühendislik ürünü bir plastik çeşididir.

Bu tasarım su dağıtımı sırasında uzun yıllardır etkinliği ispatlanmış bir tasarımdır ve tüm vakum seviyeleri dahil çeşitli basınç değerlerindeki borularda da kullanılır.

Tüm iç dişler paslanmaz çelik halka ile güçlendirilir.

Tüm ISO Boru Bağlantıları ekstra ücret dahilinde karborundum ile birlikte PVC borular için tedarik edilebilir.  
(Karborundum tutma halkası için Sayfa J 3/1 'ye bkınız.)



**Kenetleme  
Bileziği  
"standart"**

Kilitleme dişleri



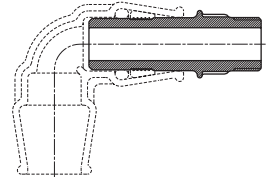
**Kenetleme  
Bileziği  
"karborundum"**

**Mafsallı Pushfit Adaptör**

**POM**

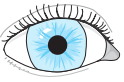
Diş dişlidir.


Ürün gamındaki her bağlantı elemanının (puşfitin) çıkışı mafsallı diş dişliye çevrilebilir.



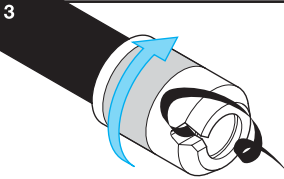
# ISO Boru Bağlantı Elemanı (Push-Fitler)

## Doğal Gaz Uygulamasında Montaj (Daima yeni malzeme)

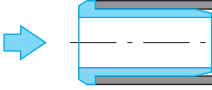
- 

1
- 

2

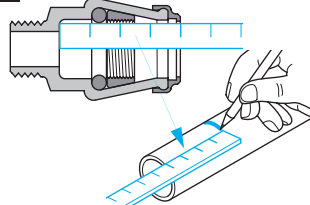
Boru Makası No. 6050
- 

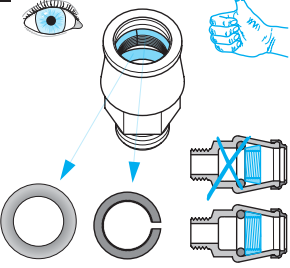
3

Kalemtraş No.6000
- 

4

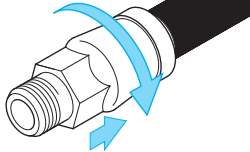
Destek Halkası No. 6031

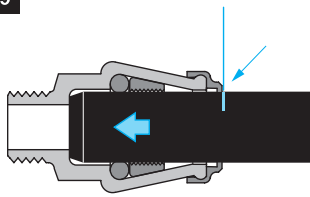
0 basınç seviyesi ve daha düşük basınç sınıfı boru hatları için.  
Boruyu pahlamayın.
- 

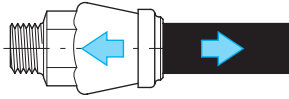
5
- 

6

Yağ kullanmayın!

Su veya grese nemlendirin.  
syf. M5/2
- 

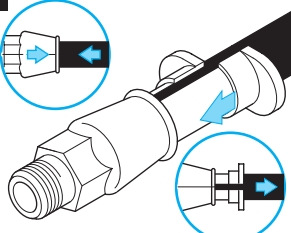
8
- 

9
- 

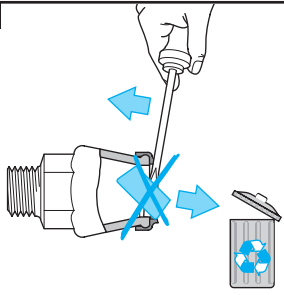
10
- 11

Tamamlanmış boru hattında açığındaki bağlantıların basınç testi

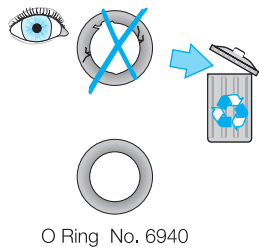
## DEMONTAJ

- 

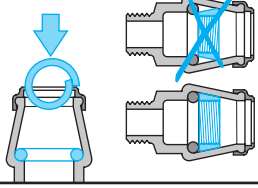
1

Puşıfit Sökücü No. 6010
- 

2

Kenetleme Bileziği No.6932 PE borular için  
Kenetleme Bileziği No.6931 PVC borular için
- 

3

O Ring No. 6940
- 

4
- 5

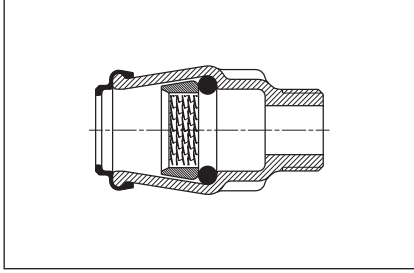
Montaj

Max. dişli sıkma torku (Ulusal standartlara uygun boru montaj kurallarını inceleyiniz.)

1/2"	3/4"	1"	1 1/4"	1 1/2"	2"
16 Nm	18 Nm	40 Nm	42 Nm	42 Nm	45 Nm

Resimler, teknik veriler, boyutlar ve ağırlıklar üzerinde değişiklik yapma hakkı saklıdır.

### Dış Dişli Adaptör



**No.6100** sfero döküm

**No.6120** POM

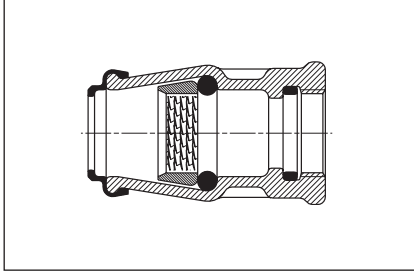
**Özel çaplar.**

**No.6110** sfero döküm

Boru Ø mm	Dişli EN 10226-1	Sipariş No.6100		Sipariş No. 6120	
			Ağırlık kg		Ağırlık kg
20	1/2"	I	0,16	I	0,04
25	3/4"	I	0,24	I	0,06
32	1"	I	0,35	I	0,10
40	1 1/4"	I	0,63	I	0,21
50	1 1/2"	I	0,93	I	0,28
63	2"	I	1,45	I	0,44

Boru Ø mm	Dişli EN 10226-1	Sipariş No. 6110	
			Ağırlık kg
32	1 1/4"	I	0,39
32	2"	I	0,67
40	1"	I	0,64
40	1 1/2"	I	0,66
40	2"	I	0,72
50	1 1/4"	I	0,90
50	2"	I	0,95
63	1 1/2"	I	1,45
75	2"	I	2,50

### İç Dişli Adaptör



**No.6200** sfero döküm

**No.6220** POM

**Özel çaplar**

**No.6210** sfero döküm

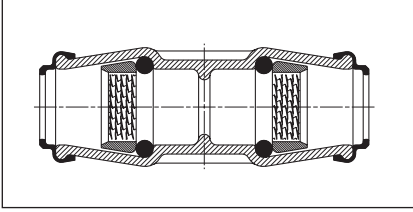
Boru Ø mm	Dişli ISO 228	Sipariş No. 6200		Sipariş No. 6220	
			Ağırlık kg		Ağırlık kg
20	1/2"	I	0,16	I	0,06
25	3/4"	I	0,24	I	0,08
32	1"	I	0,42	I	0,12
40	1 1/4"	I	0,70	I	0,23
50	1 1/2"	I	1,00	I	0,34
63	2"	I	1,70	I	0,47
75	2 1/2"	I	3,20		
90	3"	I	3,60		

Boru Ø mm	Dişli ISO 228	Sipariş No. 6210	
			Ağırlık kg
32	1 1/4"	I	0,57
50	1 1/4"	I	1,10
90	2"	I	4,00

# ISO Boru Bağlantı Elemanları

## Push-Fitler

### Kaplin(Manşon)

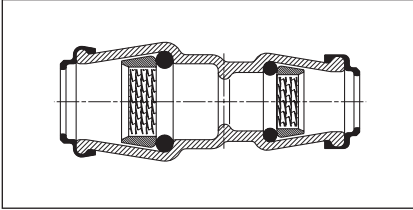


**No.6300** sfero döküm

**No.6320** POM

Boru Ø mm	Sipariş No. 6300		Si,pariş No. 6320	
		Ağırlık kg		Ağırlık kg
20		0,26		0,07
25		0,35		0,10
32		0,65		0,15
40		0,97		0,30
50		1,40		0,50
63		2,30		0,75
75		3,20		
90		3,15		

### Özel Çaplar için Kaplin(manşon)

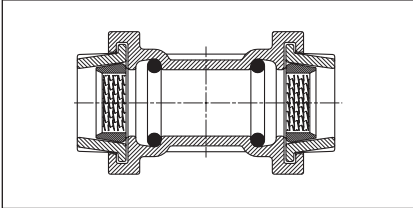


**No. 6310** sfero döküm

**No. 6330** POM

Boru Ø 1 mm	Boru Ø 2 mm	Sipariş No. 6310		Sipariş No. 6330	
			Ağırlık kg		Ağırlık kg
25	20		0,30		0,08
32	20		0,63		
32	25		0,51		0,13
40	25		1,00		0,20
40	32		0,80		0,23
50	32		1,70		0,30
50	40		1,40		0,42
63	40				0,50
63	50		1,70		0,60
75	63		2,65		
90	75		3,30		

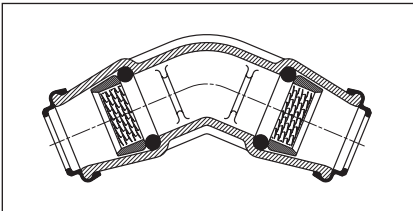
### Sökülebilir uçlu, arda arda yapılan montajlar için Kaplin(manşon)



**No. 6301** sfero döküm

Boru Ø mm	Sipariş No. 6301	
		Ağırlık kg
32		1,10
40		1,90
50		2,10
63		3,20

### Dirsek 45°

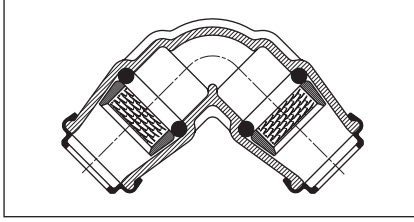


**No. 6440** sfero döküm

Boru Ø mm	Sipariş No. 6440	
		Ağırlık kg
40		1,20
50		1,80
63		2,60
90		5,00

Resimler, teknik veriler, boyutlar ve ağırlıklar üzerinde değişiklik yapma hakkı saklıdır.

## Dirsek 90°



**Sipariş No. 6400** Sfero Döküm

**Sipariş No. 6420** POM

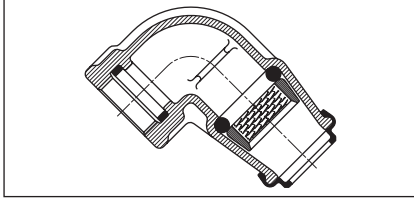
Özel Çaplar

**Sipariş No. 6490** POM

Boru Ø mm	Sipariş No. 6400		Sipariş No. 6420	
		Ağırlık kg		Ağırlık kg
20		0,30		0,06
25		0,45		0,10
32		0,80		0,18
40		1,20		0,37
50		1,90		0,52
63		3,00		0,80

Boru Ø 1 mm	Boru Ø 2 mm	Sipariş No. 6490	
			Ağırlık kg
32	25		0,13
40	32		0,25

## Dirsek 90°(iç dişli)

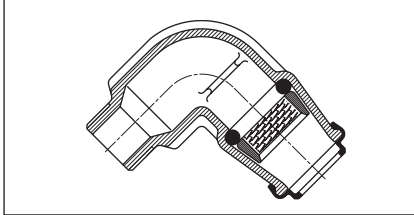


**Sipariş No. 6410** Sfero Döküm

**Sipariş No. 6430** POM

Boru Ø mm	Dişli ISO 228	Sipariş No. 6410		Sipariş No. 6430	
			Ağırlık kg		Ağırlık kg
20	½"				0,07
25	¾"		0,38		0,10
32	1"		0,65		0,14
40	1¼"		0,98		0,28
50	1½"		1,50		0,42
63	2"		2,20		0,67

## Dirsek 90° (Dış Dişli)



**Sipariş No. 6460** Sfero Döküm

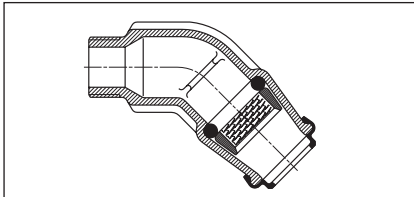
Özel Çaplar.

**Sipariş No. 6470** Sfero Döküm

Boru Ø mm	Dişli EN 10226-1	Sipariş No. 6460	
			Ağırlık kg
25	¾"		0,40
32	1"		0,65
40	1¼"		1,10
50	1½"		1,70
63	2"		2,25

Boru Ø mm	Dişli EN 10226-1	Sipariş No. 6470	
			Ağırlık kg
32	1¼"		0,60
32	1½"		0,90
40	1½"		1,10

## Dirsek 45°(Dış Dişli)



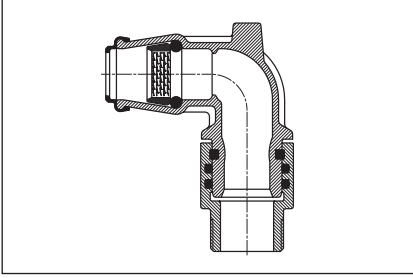
**Sipariş No. 6411** Sfero Döküm

Boru Ø mm	Dişli EN 10226-1	Sipariş No. 6411	
			Ağırlık kg
32	1"		0,60
50	1½"		1,45
63	2"		1,90

# ISO Boru Bağlantı Elemanları

## Dirsek 90°

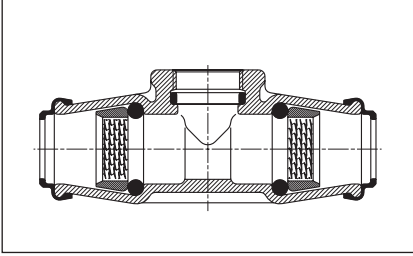
Dış dişli mafsallı bağlantı elemanları



**Sipariş No. 6462** Sfero Döküm

Boru Ø mm	Dişli EN 10226-1	Sipariş No. 6462	
			Ağırlık kg
63	1½"	I	2,65

## T parçası dış dişli çıkışlı



**Sipariş No. 6500** Sfero Döküm  
**Sipariş No. 6520** POM

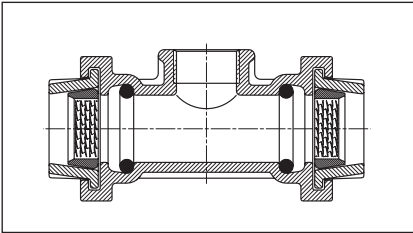
Özel Çaplar.

**Sipariş No. 6510** Sfero Döküm

Boru Ø mm	Dişli ISO 228	Sipariş No. 6500		Sipariş No. 6520	
			Ağırlık kg		Ağırlık kg
20	½"	I	0,38	I	0,10
25	¾"	I	0,56	I	0,15
32	1"	I	0,83	I	0,22
40	1¼"	I	1,45	I	0,43
50	1½"	I	2,20	I	0,60
63	2"	I	3,70	I	0,90

Boru Ø mm	Dişli ISO 228	Sipariş No. 6510	
			Ağırlık kg
50	2"	I	2,40
75	1"	I	5,20
75	2"	I	4,60

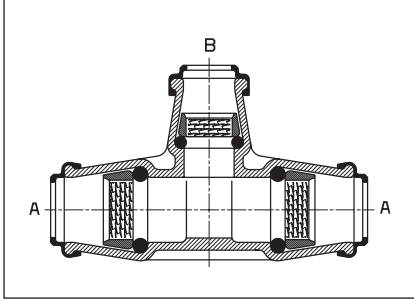
## Arda arda yapılan montajlar için sökülebilir uçlu, iç dişli çıkışlı T parçası



**Sipariş No. 6501** Sfero Döküm

Boru Ø mm	Dişli ISO 228	Sipariş No. 6501	
			Ağırlık kg
32	1"	I	1,50
40	1¼"	I	2,40
50	1½"	I	2,70
63	2"	I	4,10

## 3 Soketli T Parçası



**No. 6530** Sfero Döküm  
**No. 6550** POM

**Özel Çaplar.**  
**6531** Sfero Döküm

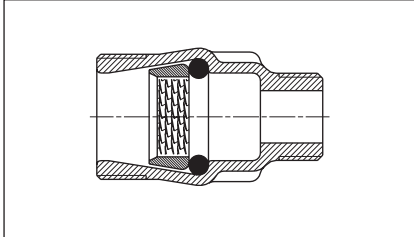
**No.**

Boru Ø A mm	Boru Ø B mm	Sipariş No. 6530		Sipariş No. 6550	
			Ağırlık kg		Ağırlık kg
25	25			I	0,16
32	32	I	0,95	I	0,25
40	40	I	1,55	I	0,57
50	50	I	3,00	I	0,75
63	63	I	4,45	I	1,20

Boru Ø A mm	Boru Ø B mm	Sipariş No. 6531	
			Ağırlık kg
32	25	I	0,90
40	25	I	1,50
50	25	I	1,90
50	32	I	2,00
50	40	I	2,70
63	32	I	2,60
63	40	I	3,20
63	50	I	3,45

## Fitting

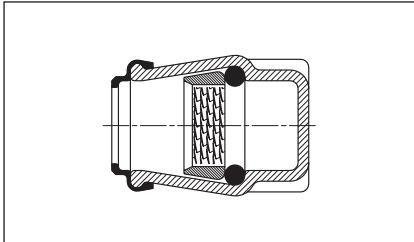
Duvar içi bağlantıları için No.690(eski versiyon)



**No. 6901** Sfero Döküm

Boru Ø mm	Bağlantı Dişlisi EN 10226-1	Koruyucu Rondela Dişlisi EN 10226-1	Sipariş No. 6901	
				Ağırlık kg
32	1"	1½"	I	0,40
40	1¼"	2"	I	0,70
50	1½"	2½"	I	1,10

## Tapa



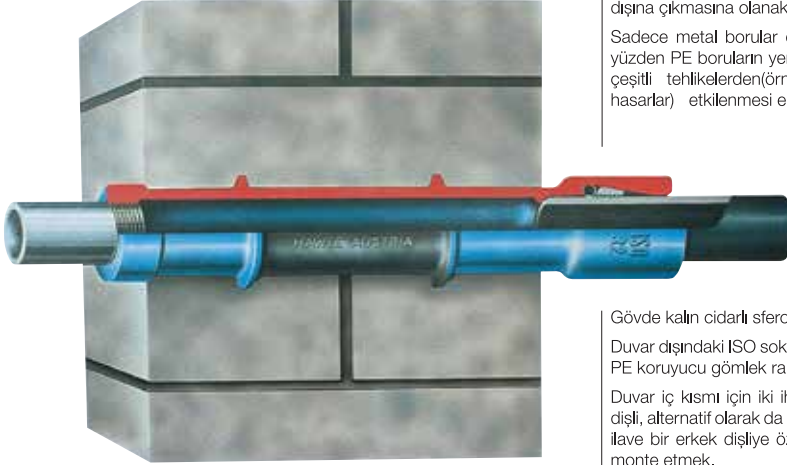
**No. 6223** POM

Boru Ø mm	Sipariş No. 6223	
		Ağırlık kg
20	I	0,04
25	I	0,06
32	I	0,09
40	I	0,20
50	I	0,28
63	I	0,40



# ISO Boru Bağlantı Elemanları

**Havle Duvar geçiş Bağlantı Elemanı** PN 16'ya kadar olan PE borular için- koruyucu gömleksiz- içme suyu için-tek parçalı versiyon montajı basit ve ekonomik.



Bu duvar geçişi bağlantı elemanı plastik borunun duvarın dışına çıkmasına olanak sağlar.

Sadece metal borular duvarda veya yeraltında kalır. Bu yüzden PE boruların yerin altında sıcak sudan veya diğer çeşitli tehlikelerden(örn. bina çalışmaları sonucu oluşan hasarlar) etkilenmesi engellenmiş olur.

Gövde kalın cidarlı sfero döküm olup epoksi toz boyalıdır. Duvar dışındaki ISO soketi silindriktir ve bu sayede ilave bir PE koruyucu gömlek rahatlıkla takılabilir.

Duvar iç kısmı için iki ihtimal vardır, standart versiyonu iç dişli; alternatif olarak da (%10 daha fazla ödemek koşuluyla) ilave bir erkek dişliye özel uygulama ile koruyucu gömlek monte etmek.

Duvardan geçen gövdenin merkezi kısmı yivlenerek betonla yapışması sağlanır. Bu yüzden bu kısım epoksi kaplanmaz.

## No. 6990

Sfero Döküm, epoksi kaplı

Boru Ø mm	d 1*	R" ISO 228	d 2** ISO 228	t	L	L 1+	d 3	Ağırlık kg	
32	56	1"	R 2"	75	440	410	80	4,65	I
40	66,5	1¼"	R 2½"	90	440	410	87	5,40	I
50	80	1½"	R 2½"	105	440	410	87	5,70	I
63	97	2"	R 3"	115	510	470	101	8,40	I

\* Koruyucu gömlek geçirilebilir.

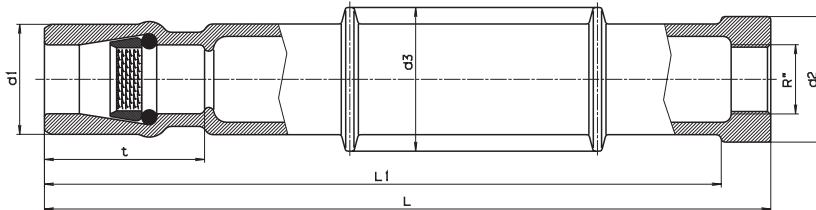
\*\* gerekliyse dış açılabilir

+ maksimum duvar kalınlığı

Talep edilirse elektrik topraklaması yapılabilir.

**Montaj talimatı için**

H. 1 / 2' yi inceleyiniz.



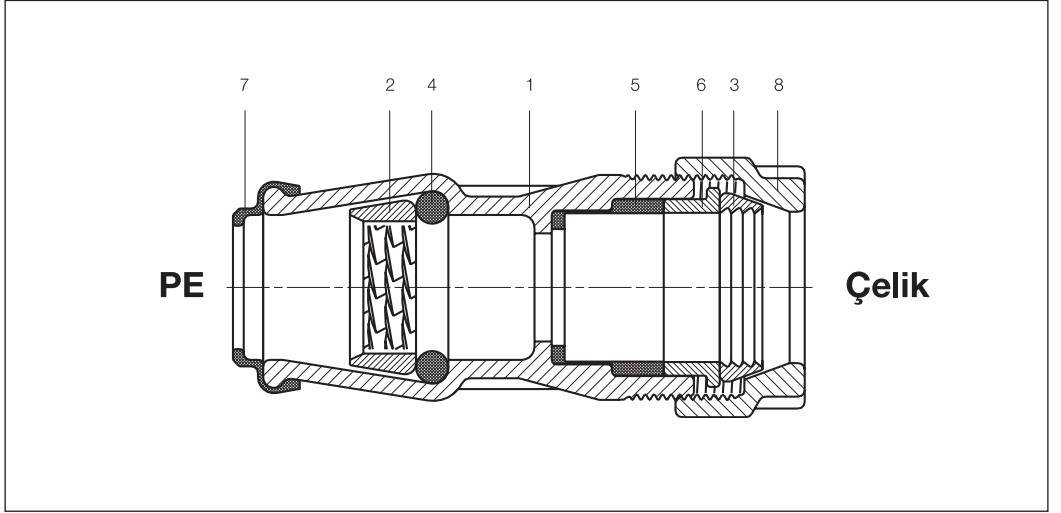
## Kaplin(manşon) "PE Boru-Çelik Boru "

### Tam Kenetli

Sfero Döküm

Epoksi toz boyalı

Sipariş No.	PE Boru Ø mm	Çelik Boru	
6310ST	32	¾"	I
6300ST	32	1"	I



#### Malzeme:

##### 1/8 Gövde (1)

**Gerilme somunu (8)** Sfero Döküm EN GJS-400-18, EN 1563 (GGG400 –DIN 1693 )'e göre, Epoksi toz boyalı.

2. **Kenetleme bileziği PE** : POM
3. **Çelik tutma çemberi:** Sertleştirilmiş çelik.
4. **O ring:** Elastomer , içme suyuna uygun.
5. **Conta:** Elastomer içme suyuna uygun.
6. **Baskı bileziği:** POM
7. **Koruma kapağı:** Elastomer, içme suyuna uygun

Sipariş No.	PE Boru Ø mm	Çelik Boru	Ağırlık kg
6310ST	32	¾" (D 26,9 mm)	0,66
6300ST	32	1" (D 33,7 mm)	0,73

Resimler, teknik veriler, boyutlar ve ağırlıklar üzerinde değişiklik yapma hakkı saklıdır.

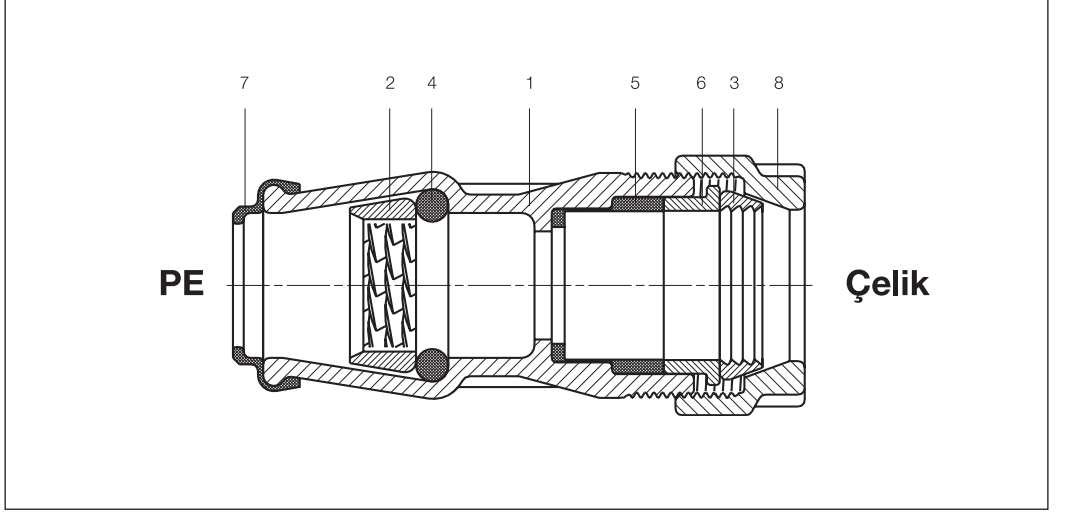
## Kaplin(manşon) "PE Boru-Çelik Boru "

### Tam Kenetli

Sfero Döküm

Epoksi toz boyalı

Sipariş No.	PE Boru Ø mm	Çelik Boru	
6310ST	32	¾"	I
6300ST	32	1"	I



#### Malzeme:

##### 1/8 Gövde (1)

**Gerilme somunu (8)** Sfero Döküm EN GJS-400-18, EN 1563 (GGG400 –DIN 1693 )'e göre, Epoksi toz boyalı.

2. **Kenetleme bileziği PE** : POM
3. **Çelik tutma çemberi:** Sertleştirilmiş çelik.
4. **O ring:** Elastomer , içme suyuna uygun.
5. **Conta:** Elastomer içme suyuna uygun.
6. **Baskı bileziği:** POM
7. **Koruma kapağı:** Elastomer, içme suyuna uygun

Sipariş No.	PE Boru Ø mm	Çelik Boru	Ağırlık kg
6310ST	32	¾" (D 26,9 mm)	0,66
6300ST	32	1" (D 33,7 mm)	0,73

Resimler, teknik veriler, boyutlar ve ağırlıklar üzerinde değişiklik yapma hakkı saklıdır.

