

Servis vanaları için uzatma (buşakle) mili ; DN ¾ "-2" için dişi bağlantısıyla

Rijit ya da teleskopik

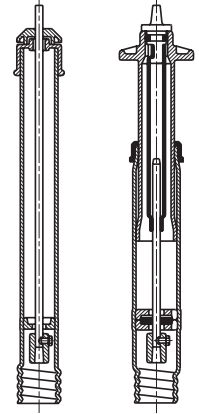
Sipariş No.	Versiyon	Boru Kaplama Derinliği	
9101	Rijit	0,75 m	•
		1,00 m	•
		1,25 m	•
		1,50 m	•
		2,00 m	•
		2,50 m	•
9601	Teleskopik	0,60 - 0,80 m	•
		0,80 - 1,20 m	•
		1,30 - 1,80 m	•
		2,00 - 2,50 m	•
		2,50 - 3,50 m	•

Rijit uzatma (buşakle) mili :

Sipariş No. 7830 ilk 1 m için fiyat.

Sipariş No. 7831 her 0,5 m lik ek için fiyat.

Lütfen çap ve uzunluk belirtiniz.



Rijit

teleskopik

DN 50-200 HAWLE A ve Elypso Vanalar için Buşakle Milleri

Sipariş No	Versiyon	Boru Kılıf Uzunluğu	Ağır tip-DN					Hafif tip - DN				
			Hawle A	Hawle-A + Elypso				Elypso	Hawle-A + Elypso			
				50/65	80	100/125	150		200	50/65	80	100
9000A	rijit	1,00 m	•	•	•	•	•	•	•	•	•	•
		1,50 m	•	•	•	•	•	•	•	•	•	•
9500A	teleskopik	0,90 - 1,10 m				•						•
		0,90 - 1,15 m	•	•	•			•	•	•		
		1,30 - 1,80 m	•	•	•	•	•	•	•	•	•	•
		2,00 - 2,50 m	•	•	•	•	•	•	•	•	•	•
		2,50 - 3,50 m		•	•	•	•					

- En iyi korozyon koruması için yüksek kalite malzeme
- Hafif ve sağlam
- Kolay montaj ve rahat çalışma
- Çevreye duyarlı üretim ve kaynak kullanımında hassas sorumluluk
- Eypso vanalar için uzatma (buşakle) mili: Çeşitli çaplar için tek bir mil.
- Metal dedektörle yerleştirilebilir.

Hawle'nin teleskopik uzatma (buşakle) mili yeraltı montajlarında mükemmel çözümdür.

Hawle'nin teleskopik uzatma(buşakle) mili herhangi bir toprak seviyesinde son derece mükemmel uyum sağlar.



rijit teleskopik
DN 50/65 DN 50/65
Ağır tip

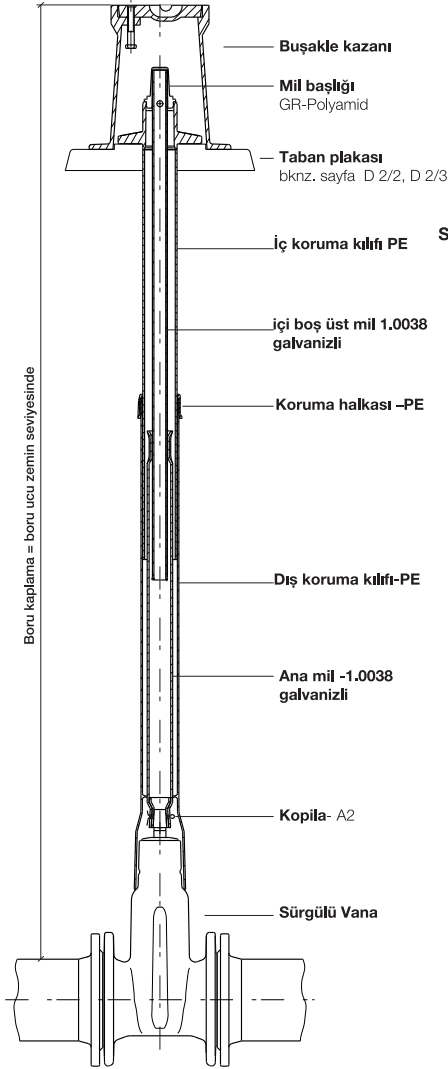
rijit teleskopik
Hafif tip

Uzatma (Buşakle) Milleri

Bütün uzatma (buşakle) mili boyutları ve çeşitleri (rijit ve teleskopik) pislik ve yüzey suyuna karşı korumalıdır.

Teleskopik uzatma (buşakle) mili derece derece toprak seviyesine göre ayarlanabilir. Bu işlem koruma kılıfını iterek ve bağlantı şaftını çekerek gerçekleştirilir.

Teleskopik hareket boruyu ve bağlantı parçasını yüzey darbelerinden korur. Taban plakalı ve ya plakasız, buşakle kazanlı veya kazansız temin edilir,



Mil Başlığı

	Servis Vanaları için	Rijit/ Teleskopik	a 13 mm b 15 mm c 24 mm
	Sürgülü Vanalar için	Teleskopik	a 27 mm b 32 mm c 48 mm
Rijit			30 mm

Servis Vanaları için Dişli Bağlantılı Uzatma (buşakle) Millerinin Ağırlıkları

Sipariş No	9101					9601					
Uzunluk (m)	0,75	1,00	1,25	1,50	2,00	2,50	0,6-0,8	0,8-1,2	1,3-1,8	2-2,5	2,5-3,5
Ağırlık (kg)	1,20	1,70	2,20	2,70	3,70	4,70	3,50	4,90	2,40	1,60	6,90

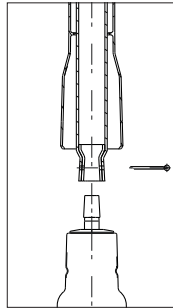
Hawle -A& Elypso Vanalar için Uzatma (buşakle) Millerinin Ağırlıkları

versiyon	Sipariş No.	Boru Kılaf uzunluğu	Ağır tip - DN					Hafif tip - DN				
			50/65*	80	100/125	150	200	50/65**	80	100	125/150	200
rijit	9000A	1,00 m	3,30	3,20	3,30	2,95	2,80	1,50	1,50	1,90	1,70	1,50
		1,50 m	5,30	5,10	5,25	4,90	4,75	2,60	2,60	3,30	3,00	2,60
teleskopik	9500A	0,90 - 1,10 m									2,20	
		0,90 - 1,15 m	4,30					2,60	2,60	2,60		
		1,30 - 1,80 m	6,80	6,50	6,60	6,25	6,00	4,30	4,30	4,30	4,20	3,80
		2,00 - 2,50 m	9,40	9,10	9,20	8,90	8,55	5,70	5,70	5,70	5,40	5,30
		2,50 - 3,50 m						8,30	8,30	8,60	8,10	8,10

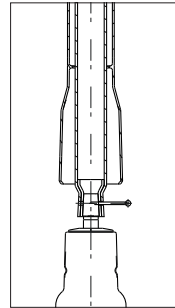
*Yalnız Hawle-A

**Yalnız Elypso

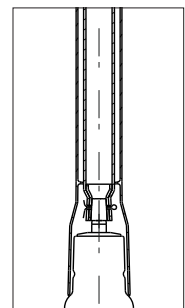
Montaj:



Diş koruma kılıfını geriye çekin ve kopilayı çıkartın.



Vana miline uzatma(buşakle) milini yerleştirin



Diş koruma kılıfını sürgülü vana gövdesine bastırın.

Teleskopik uzatma(buşakle) mili Hawle A & Elypso Vanalar için, DN 80-200 hafif versiyon

Resimler, teknik veriler, boyutlar ve ağırlıklar üzerinde değişiklik yapma hakkı saklıdır.

DN 50-200 arası Kombi Vanalar ve E2 vanaları için

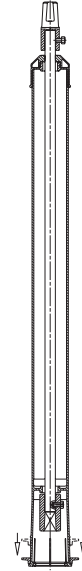
- Çeşitli çaplar için tek bir mil
- Entegre kilit mekanizması ile koruyucu kılıf
- İlave cıvata gerektirmez.

Sipariş No.	Versiyon	Boru kılıf uzunluğu	Çaplar/DN		
			50/65/80/100	125/150	200
9000E2	Rijit	1,00 m	•	•	•
		1,25 m	•	•	•
		1,50 m	•	•	•
		2,00 m	•	•	•
		2,50 m	•	•	•
9500E2	Teleskopik	1,30 - 1,80 m	•	•	
		1,35 - 1,80 m			•
		2,00 - 2,50 m	•	•	•
		2,50 - 3,50 m	•	•	•

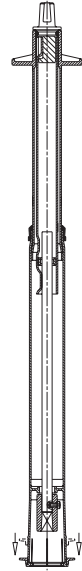
Rijit mil için uzatma:

Sipariş No. 7830 1 metrelik fiyat.

Sipariş No. 7831 her 0,5 m'lik ek için fiyat. Lütfen çap ve uzunlukları belirtiniz.



Rijit

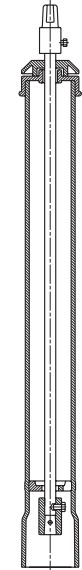


teleskopik

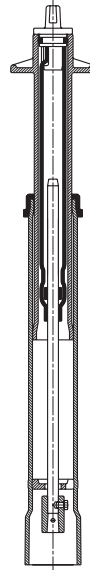
E2 Vana DN 250-600

Sipariş No.	Versiyon	Boru Kılıf Uzunluğu	Çaplar/DN					
			250	300	350	400-500*	500	600
9000E2	Rijit	1,00 m	•	•				
		1,25 m	•	•	•	•		
		1,50 m	•	•	•	•		
		1,90 m					•	
		2,00 m	•	•	•	•		•
		2,40 m					•	
9500E2	Teleskopik	1,40 - 1,80 m	•					
		1,50 - 1,80 m		•	•	•		
		1,90 - 2,20 m					•	
		2,00 - 2,30 m						•
		2,00 - 2,50 m	•	•	•	•		
		2,50 - 3,50 m	•	•	•	•		
						•	•	

* *Gövde: DN 400-Flanş bağlantısı: DN 450 veya 500



Rijit



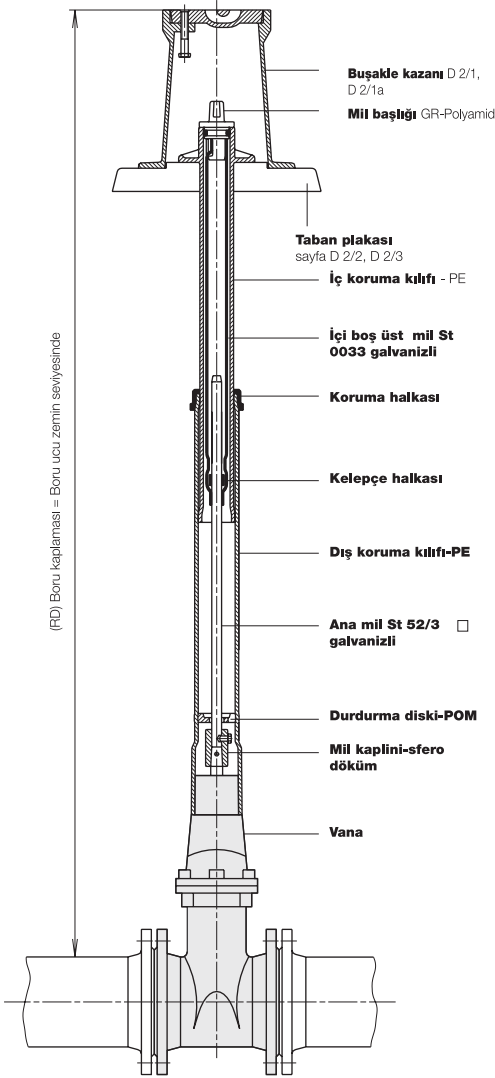
teleskopik

E2 Uzatma Milleri

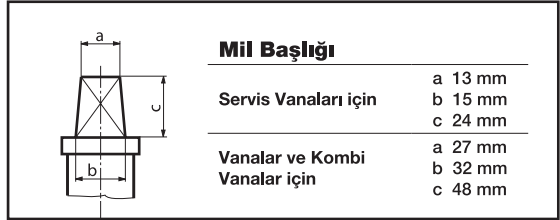
Bütün uzatma(buşakle) mili boyutları ve çeşitleri (rijit ve teleskopik) pislik ve yüzey suyuna karşı korumalıdır.

Teleskopik uzatma (buşakle) mili derece derece toprak seviyesine göre ayarlanabilir. Bu işlem koruma kılıfını iterek ve bağlantı şaftını çekerek gerçekleştirilir.

Teleskopik uzatma mili boruyu ve bağlantı parçasını yüzey darbelerinden korur. Taban plakalı ve ya plakasız, buşakle kazanlı veya kazansız olarak temin edilir.



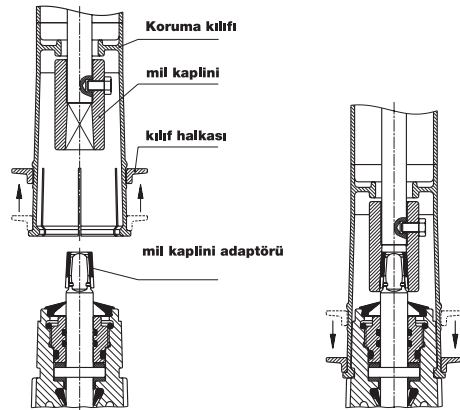
Resim: 9500E2 DN 250 - 600



9500E2	Ağırlık/kg Rijit Uzatma(buşakle) milleri DN için									
RD	50/65/80/100	125/150	200	250	300	350	400-500*	500	600	
1,00 m	3,45	2,90	2,70	3,20	2,90					
1,25 m	4,45	3,90	3,70	4,70	4,40	4,00	3,55			
1,50 m	5,45	4,90	4,70	6,15	5,85	5,50	5,00			
1,90 m									7,40	
2,00 m	7,45	6,90	6,70	9,15	8,80	8,45	8,00		7,40	
2,40 m									9,70	
2,50 m	9,50	8,90	8,70	12,30	12,00				9,70	

9500E2	Ağırlık/kg Teleskopik Uzatma(buşakle) milleri DN için									
RD	50/65/80/100	125/150	200	250	300	350	400-500*	500	600	
1,30 -1,80 m	6,75	6,25								
1,35 -1,80 m			6,10							
1,40 -1,80 m				7,30						
1,50 -1,80 m					6,85	6,60	6,25			
1,90 -2,20 m								8,70		
2,00 -2,30 m									8,70	
2,00 -2,50 m	9,40	8,90	8,60	11,10	10,70	10,30	9,80			
2,50 -3,50 m	12,80	12,00	11,90	15,30	14,90	14,50	14,20			
2,80 -3,50 m								14,00	14,00	

Resim: E2 DN 50 - 200 Uzatma Mili Montajı



Sonsuz yükseklikte ayarlanabilir.

No. 1851K



No. 2051K



No. 1950K



Sipariş No.	Versiyon	Ağırlık (kg)	
1851K	Servis Vanaları DIN 4057	4,5	•
2051K	Sürgülü Vanalar DIN 4056	8,0	•
1950K	Yer altı Hidrantları DIN 4055	18,6	•

Avantajlar:

- Yol seviyesine göre arzu edilen seviyede ayarlanabilir.
- Uzatmanın miktarına göre 4° 'lik açı ayarlanmasını mümkün kılar.
- Yol yenilemelerinde yenilenen yol seviyesine ayarlama imkanı sağlar.
- Yol yenilemelerinde işçilikten kazanç sağlar.
- Asfaltta olan homojen bağlantısı sayesinde donma hasarını minimize eder.
- Sessizdir, üzerinden geçişlerde ses çıkartmaz.
- Düşük bakım ihtiyacı (pas problemi yaşanmaz, gres yağı gerektirmez)

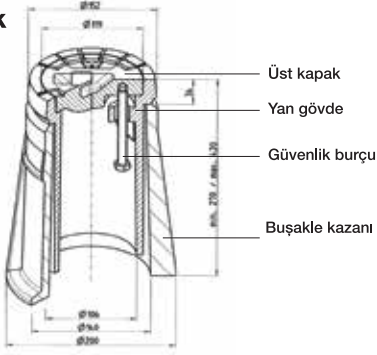
Tasarım Özellikleri :

- Hafif
- Gevşeme oluşturacak parça yoktur.
- Yüksek dayanımlı, DIN 3580'e uygun basınç yükü
- Kuvvetli dayanıma sahip cam fiber malzemeden
- Çalışma sıcaklığı (-20°C - 245°C)
- DVGW, VP 310-2 onaylıdır.

Malzemeler :	
Kaplama	EN-GJL-200
Yüzey kutusu gövdesi	Poliyamid 66, %30 fiber camlı
Güvenlik pini	Paslanmaz çelik X5C5Ni 1810

Teleskopik Plastik Buşakle Kazanı

No. 1851K



Sonsuz Yükseklikte Ayarlanabilen Buşakle Kazanları

Montaj talimatları

Yeni yol inşaatları için:

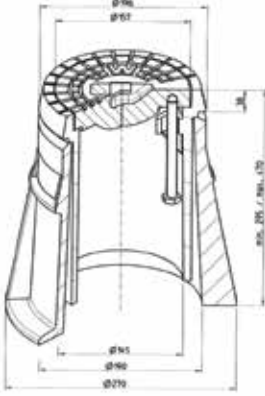
Uyarı: Zarar görmesini önlemek için, buşakle kazanları çakılların yerleştirilmesinden sonra monte edilmelidir.

- Çakılı serip sıkıştırın.
- Buşakle kazanını konumlandırın ve hizalayınız.
- Yol kenarında buşakle kazanının yerini işaretleyiniz.
- Buşakle kazanını kalıptan ayırmak için kimyasal boya ile boyayınız.
- Bitümü seriniz.
- Buşakle kazanı kapağını alın ve bitümlü yenileyiniz.
- Buşakle kazanını zeminden 2 cm yukarıya çekip , altını asfaltla doldurunuz.
- Buşakle kazanını ve kapağını tüm yabancı cisimlerden arınmış hale getirip temizleyiniz.
- Buşakle kazanını çevreleyen asfaltı silindire sıkıştırınız.
- Tekrar tüm buşakle kazanı ve kapağını gevşeterek temizliğini yapınız.

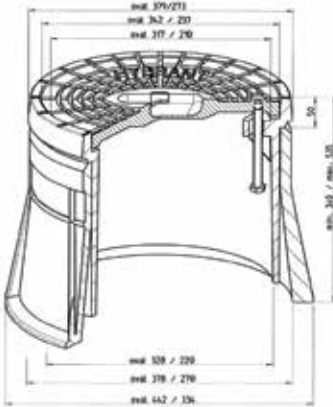
Mevcut Yolda Montaj

- Buşakle kazanının yerini işaretleyip kimyasal boya ile boyayınız.
- Bitümden ayırınız.
- Buşakle kazanını zeminden 2 cm yukarıya çekip , altını asfaltla doldurunuz.
- Buşakle kazanını ve kapağını tüm yabancı cisimlerden arınmış hale getirip temizleyiniz.
- Buşakle kazanını çevreleyen asfaltı silindire sıkıştırınız.
- Tekrar tüm buşakle kazanı ve kapağını gevşeterek temizliğini yapınız.

No. 2051K



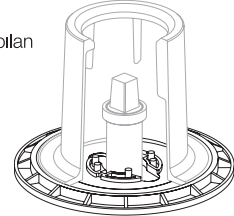
No. 1950K



Aksesuarlar:

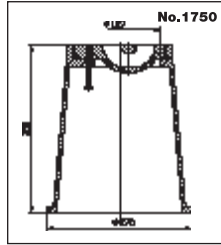
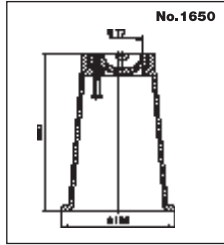
Geri dönüşümlü plastikten yapılan taban plakası

- Sağlam ve sabit
- Kolay montaj
- Hafif

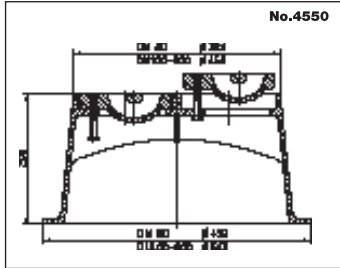
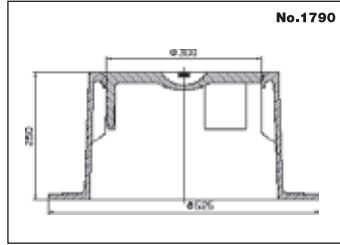
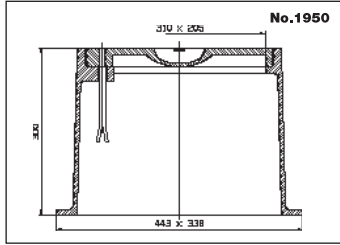


Sipariş No.	Yüzey kutusu Standartları	Ağırlık (kg)
3481	DIN 4056 ve DIN 4057	0,6
3482	DIN 4055(yer altı hidrantları için)	2,0

Model	Sipariş No.	Versiyon	Malzeme	Ağırlık kg	
Servis Vanaları	1550	hafif*	bitümlü demir döküm	2,8	•
	1650	ağır		6,5	•
Elypso Vanalar ve Kombi T	1750		bitümlü demir döküm	11,3	•
Yeraltı yangın hidrantları	1950		bitümlü demir döküm	32,0	•
Vantuzlar	1790		bitümlü demir döküm	41,5	•
Kombi III ve Kombi IV	4550	DN 80+	bitümlü demir döküm	34,0	•
	4550	DN 100-200++		54,5	•



- + E-tip DN 80-150
- E2-tip DN 80
- ++ E-tip DN 200
- E2-tip DN 100-200



max. yük 200 kN (No.1550 hariçinde)



Çevirme Halkası

Bu halkalar, yüksekliği ayarlanabilen HAWLE

buşakle kazanlarına monte edilmiş sabit kazanları uyarlamakta kullanılır.

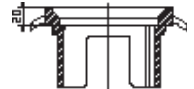
No.1560



No.1660



No.1760

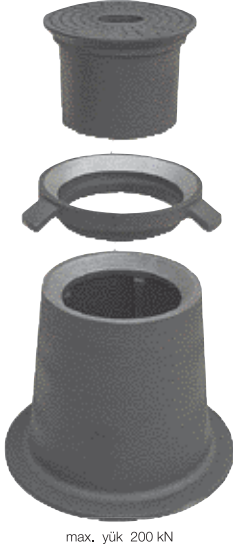


Buşakle Kazanı No.1550	Sipariş No.1560	bitümlü demir döküm	Ağırlık 0,9 kg	•
Buşakle Kazanı No.1650	Sipariş No.1660	bitümlü demir döküm	Ağırlık 0,9 kg	•
Buşakle Kazanı No.1750	Sipariş No.1760	bitümlü demir döküm	Ağırlık 2,7 kg	•

Ayarlanabilir Buşakle Kazanları

Model	Sipariş No.	Versiyon	Malzeme	Ağırlık kg	
Servis Vanaları	1850	Tüm kutu(uzatma halkaları hariç)	bitümlü demir döküm	7,4	•
Elips Vanaları ve Kombi T	2050			12,9	•

Yüksekliği ayarlanabilen buşakle kazanları D 2/1a



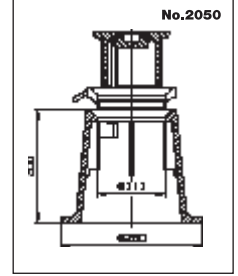
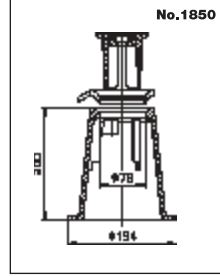
max. yük 200 kN

Ayarlanabilir Buşakle Kazanları

Zemin seviyesinde ayarlamalar için uzatma halkalarıyla birlikte!

Silindirik kızak, işlenmiş konik yataklama ile birleştiğinde kapağın sessiz ve sıkı bir şekilde bağlanmasını sağlar.

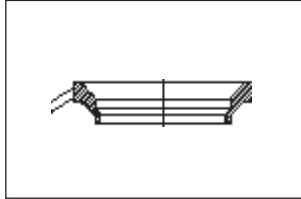
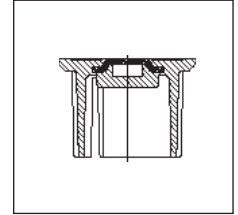
Bu tasarım kapağın kolayca çıkarılabilmesini sağlar.



Ayarlanabilir Yüzey kutuları için kapaklar

bitümlü demir döküm

Sipariş No.	Uygun Buşakle Kazanı	Ağırlık kg	
1860	No.1850	1,30	•
2060	No.2050	2,90	•

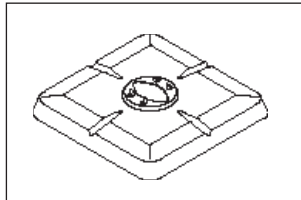


Uzatma Halkaları

Zemin seviyesinde ayarlamalarda bitümlü demir döküm

Uzunluk mm	Ağırlık kg					
	12	15	20	30	40	50
No.2030	0,50	0,60	0,80	1,20	1,50	1,90
No.2040		1,00	1,40	2,00	2,80	3,50

Sipariş No.	Uygun Buşakle Kazanı	Höhe mm					
		12	15	20	30	40	50
2030	No.1850	•	•	•	•	•	•
2040	No.2050		•	•	•	•	•



Taban Plakası

Galvanizli damgalanmış çelik levha
Ölçüler.360x360mm

Sipariş No.	Uygun Buşakle Kazanı	Ağırlık kg	
3480	No.1550, 1650, 1850	1,70	•
3490	No.1750, 2050	1,70	•

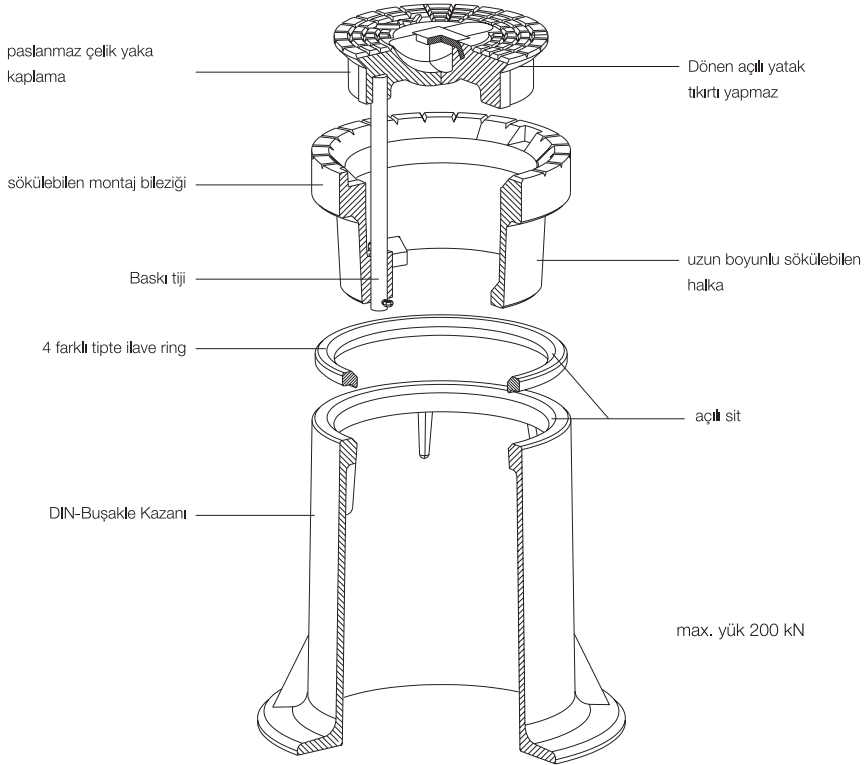
Buşakle Kazanları

Sipariş No.	Versiyon	Ağırlık (kg)	
2051	DIN 4056(Sürgülü Vana)	21,5	•
1851	DIN 4057(Servis Vanaları)	11,0	•

Buşakle Kazanları

Sipariş No.	Uygun Buşakle Kazanı	Yükseklik mm			
		10	20	30	50
2045	Buşakle Kazanı No. 2051	•	•	•	•
		0,5 kg	1,1 kg	1,6 kg	3,0 kg
2035	Buşakle Kazanı No. 1851	•	•	•	•
		0,4 kg	0,8 kg	1,2 kg	2,0 kg

Aksesuar:No.5971 (bknz.Resim 1)

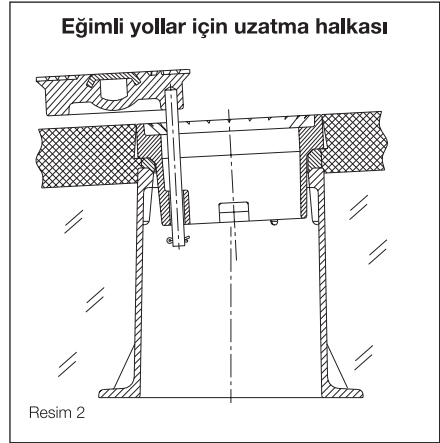
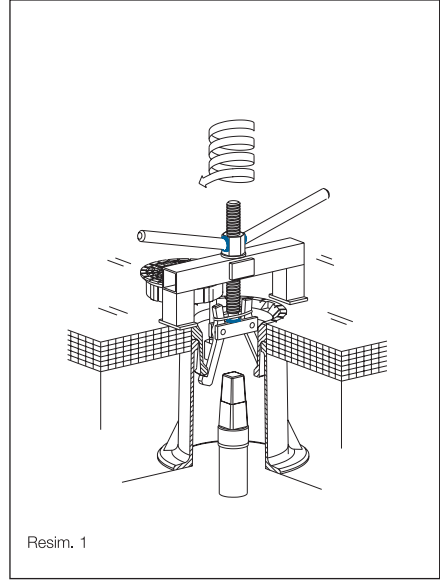
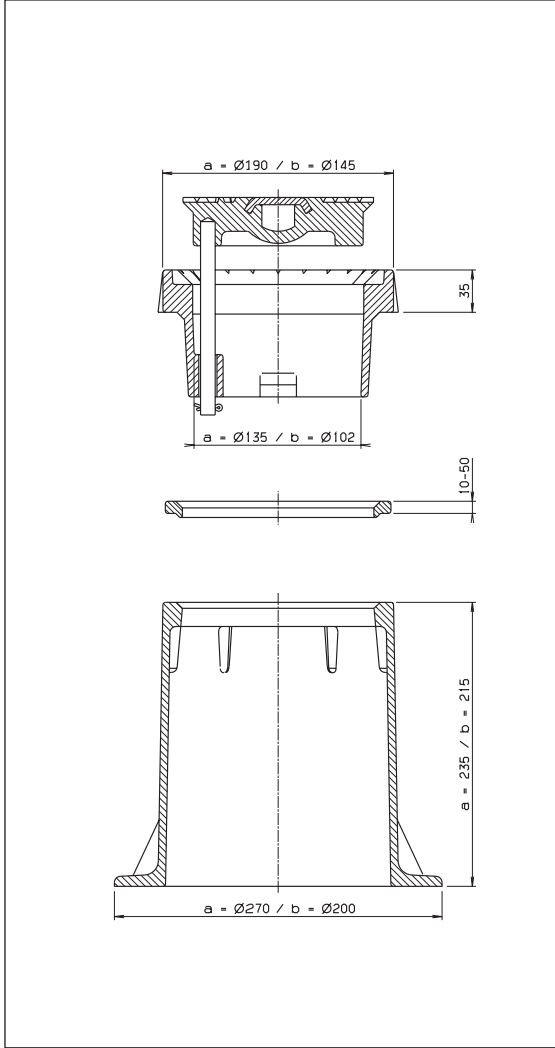


Avantajları:

- Açılı sit yüzey sürtünmesini engeller.
- GSK akışkan yataklı epoksi kaplama sistemi sayesinde yüksek kalite korozyon koruması sağlanır.
- Çıkartılabilir montaj halkası buşakle kazanını çıkartmadan yol üzerinde düzgün freze sağlar.
- Uzatma halkaları sayesinde yüksekliği ayarlanabilir.
- Kaplama paslanmaz çelik dayanakla sabitlenmiştir.
- Eğimli yollar için özel sürgülü uzatma halkası talep edildiği takdirde yapılabilir.

Yükseklği Ayarlanabilir Buşakle Kazanı

DIN'e göre Buşakle Kazanı Çapları a = DIN 4056 b = DIN 4057



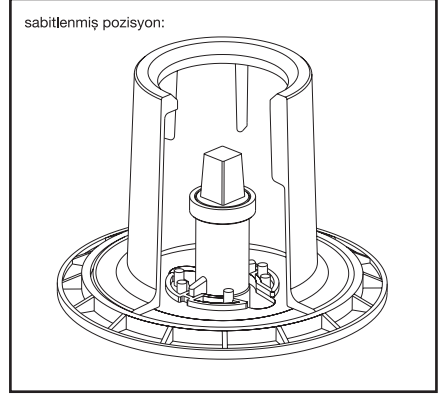
- Malzeme:**
- GSK uyumlu epoksi toz kaplamalı pik döküm kutu
 - Dayanak ve paslanmaz çelik boyun

Açılı sit yatakları döndürülür!

Buşakle kazanları standartları	Sipariş No.	Ağırlık (kg)	
DIN 4056 ve DIN 4057	3481	0,6	•
DIN 4055	3482	2,0	•

Geri dönüşümlü plastikten,

- Kırılmaz ve sağlam
- En kolay montaj
- Hafif
- Sürtünme yapmaz

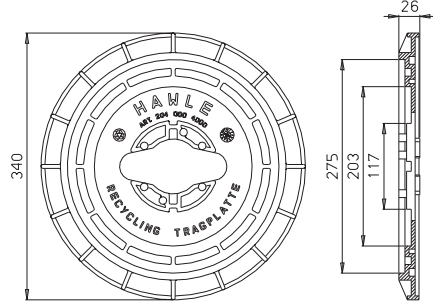


Üniversal Taban Levhası

Buşakle kazanları için kutular;

DIN 4056 (Sürgülü vanalar)

DIN 4057, basım 9,38 ve 11,74 (servis vanaları)'e
göredir.

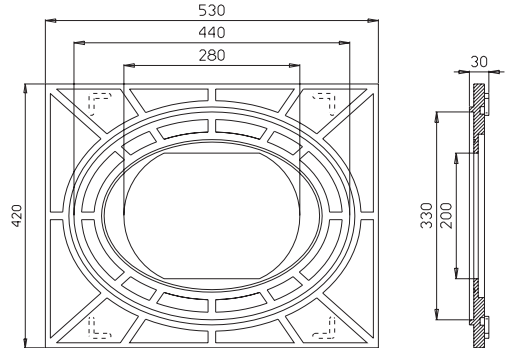


Taban Plakası

No.3482

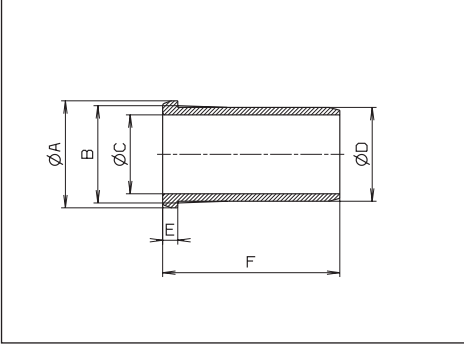
DIN 4055'e göre buşakle kazanları

(Yeraltı Yangın Hidrantları için)



PE Borular için Destek Halkaları

No.6031 POM malzemeden ISO Boru Bağlantı
Elemanları için Destek halkası



Sınıf SDR 11 PE 80 - PN 10

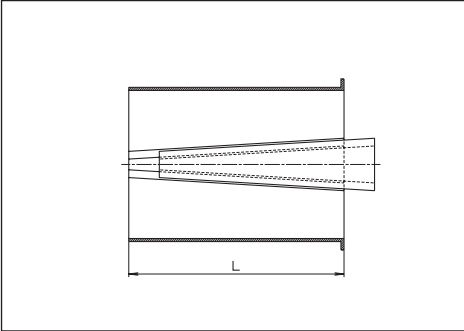
Boru o.d Ø	D	C	A	F	E	B	
20	15,4	10,3	19,5	42	4	16,5	•
25	19,8	14,3	24,5	52	5	20,9	•
32	25,2	19,3	31,5	62	6	26,5	•
40	31,6	25,3	39,5	72	7	33,2	•
50	39,6	32,7	49,5	82	7	41,5	•
63	50	42,1	62,5	91	8	52,2	•

Sınıf SDR 17,6 PE 80 - PN 6

Boru o.d Ø	D	C	A	F	E	B	
20	15,4	10,3	19,5	42	4	16,5	•
25	20,4	15,2	24,5	52	5	21,5	•
32	27,4	22,2	31,5	67	6	28,5	•
40	34,8	28,5	39,5	84	7	36	•
50	43,4	36,5	49,5	82	7	44,9	•
63	54,8	46,9	62,5	92	8	56,6	•

PE boru için destek halkası paslanmaz çelik 1,4301

Sınıf SDR 17,6 PE 80-PN 6(PE 100-PN 10)-No.6036 -Sınıf SDR 11 PE 80 - PN 10 (PE 100 - PN 16)



Boru o.d Ø	L	Ağırlık kg	
63	170	0,10	•
75	170	0,25	•
90	170	0,33	•
110	170	0,39	•
125	170	0,48	•
140	170	0,55	•
160	200	0,67	•
180	220	0,86	•
200	220	1,50	•
225	220	1,62	•
250	220	1,85	•
280	220	2,15	•
315	220	2,55	•

No. 7800 Volan

Servis Vanaları, Sürgülü Vanalar ve Kombi Vanalar için

Çelik, daldırma yöntemli epoksi toz boyalı
(istek üzerine pik döküm epoksi toz boyalı)

*Bıçaklı sürgülü vana için No. 3600

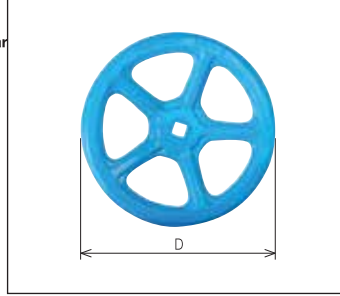
**Bıçaklı sürgülü vana için No.3600 DN 50-65

No. 7840 Volan

Bıçaklı vana için No.3600

DN 80/100/200 için çelik, epoksi toz boyalı

DN 250/300/400 için Pik döküm, epoksi toz boyalı



Sipariş No.	DN	D	Ağırlık (kg)	
7800	¾" - 2" **	140	0,28	●
	50	160	0,39	●
	65-80	190	0,80	●
	100	240	0,97	●
	125* - 150*	320	1,88	●
	200	360	2,69	●
	250 - 350*	486	4,82	●
	400	600	6,50	●
500 - 600	800	9,00	●	

Dönüş Kepi

Alüminyum kep ve yön göstergesi

No.2157 saat yönüne kapanma

No.2158 saat yönünün tersine kapanma

No.2156 sfero döküm, galvanizli



No. 2157

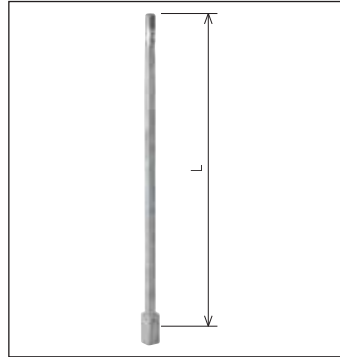
No. 2158

DN	No. 2157	No. 2158	No. 2156
20-40	●	●	
50	●	●	
65	●	●	
80	●	●	
100-150	●	●	
200	●	●	
250-350	●	●	
400			●
500-600			●

İlave Uzatma Mili

Malzeme: 0037 (çelik)

Siparişinizde lütfen toplam uzunluğu belirtiniz.



DN	No. 7820 No. 7821	No. 7825 No. 7826
¾" - 2"	●	
50	●	●
65	●	●
80	●	●
100 - 150	●	●
200	●	●
250 - 300	●	●
400	●	●
500 - 600		●

No. 8570E2

No. 8570

Körleme Kapağı

Kombi Vanalar için vana kapağı yerine

Sfero Döküm , epoksi toz boyalı



Sipariş No.	DN	Ağırlık	
8570	80	1,20	●
8570E2	65 - 80	1,80	●
	100	1,90	●
	125 - 150	3,20	●
	200	5,00	●

Aksesuarlar

No. 4000STE2

E2 Elypso Vana –Kısa Tip

Pozisyon göstergeli

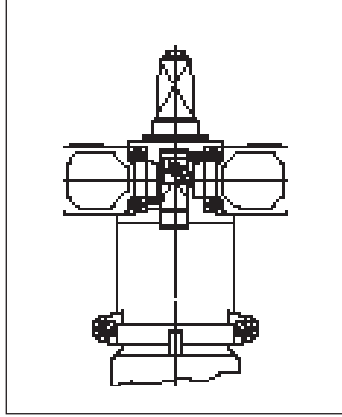
No.4700STE2 E2 Elypso Vana

Uzun Tip

Pozisyon Göstergeli

No. 2190 Limit Siviç

Pozisyon göstergeli ve limit siviçi tip
Hawle Elypso Vanalar talep üzerine yapılır.

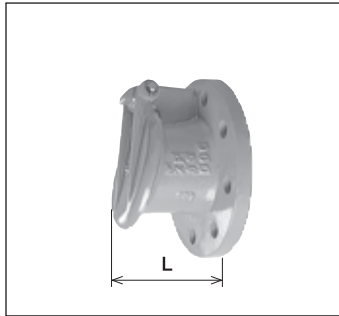


DN	No. 4000STE2	No. 4700STE2
50		
65		
80		
100		
125		
150		
200		
250		
300		
350		
400		
450		
500		

Kurbağalık

No.9930 Flanşlı PN 10 DIN 2504

Sfero Döküm , epoksi toz boyalı.



DN	L mm	Ağırlık kg	
50	105	4,70	
65	125	4,40	
80	125	7,70	
100	135	9,80	
125	200	10,00	
150	150	20,50	
200	235	17,50	
250	185	26,50	
300	200	34,00	

Sipariş No.	Versiyon	Nominal genişlikteki vanalar için/DN													
		50	65	80	100	125	150	200	250	300	350	400	450	500	600
9894	Volanlı ve pozisyon göstergeli	•	•	•	•	•	•	•	•	•	•	•	•	•	•
9895	Elektrik aktüatörlü için bağlantı				•										

Sipariş verirken vana tipini ve nominal genişliği bildiriniz.

Toprağa gömülen , rögar ve vana odalarına monte edilmiş vanaları ergonomik şekilde zemin üstünde çalıştırmak için kullanılır.

Tasarım Özellikleri :

- Kaide sütunu ve bağlantı flanşı paslanmaz çeliktendir,
- EN 1092'ye göre delinmiş DN 65 destek tabanına sabitlemek için bağlantı flanşı
- Uzatılmış galvanizli çelikten iç boru, kare kesitli çubuk ve uzatma mili sayesinde HAWAK kaidenin kolay ve çabuk bağlanmasını sağlar.

Volanlı Versiyon

- Paslanmaz çelik mil , mil yatağı POM malzemedendir.
- Vana pozisyonu için gösterge
- Bakım gerektirmez.

Elektrik Aktüatörlü Tip

Aktüatör için bağlantı flanşı (EN ISO 5210)

tedarik kapsamında değildir.



9894

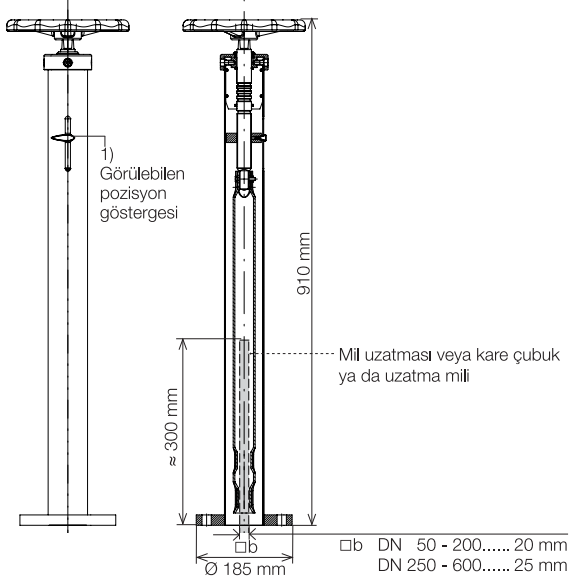


9895

HAWAK-Vana Kaidesi

No. 9894

Volanlı ve pozisyon göstergeli

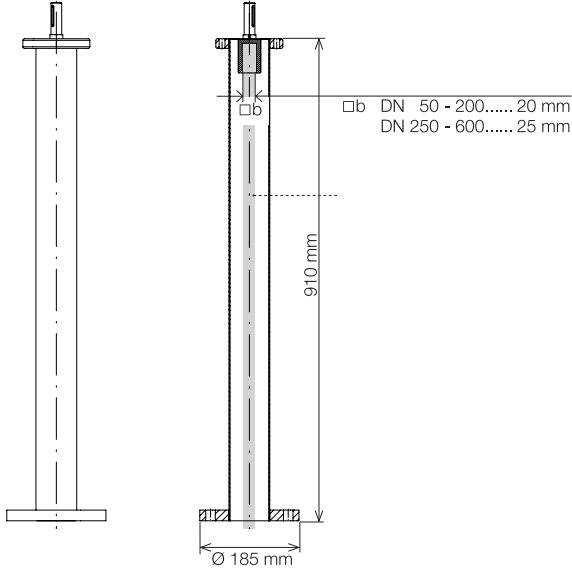


Kullanım Örneği

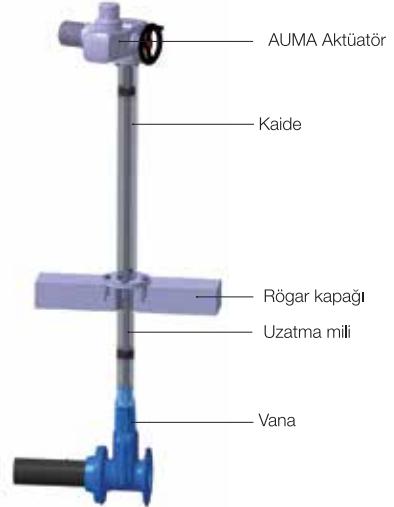


No. 9895

Motor adaptörlü



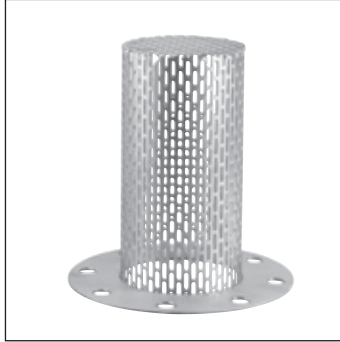
Kullanım Örneği:



No.8653

Krepin

Paslanmaz Çelik 1.4301



DN	Uzunluk	Ağırlık	
50	300	0,9	●
65		1,1	●
80		1,3	●
100		1,5	●
125		1,9	●
150		2,4	●
200		3,2	●

Diğer çaplar talep üzerine !

No. 3470

Düz Conta

PN 10

Bezli elastomer ve içme suyuna uygundur.

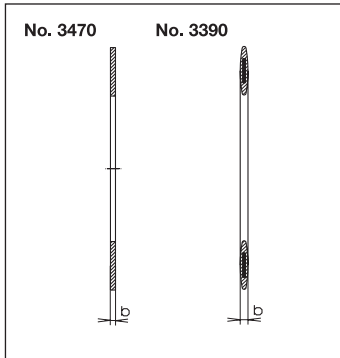
No. 3390

Düz conta

Çelik takviyeli, şeklini korur ve yerleşmesini kolaydır.

Elastomerdir ve içme suyuna uygundur.

Standart versiyon PN 10 dur. Ve PN 16 ve PN 25 talep üzerine üretilir.



DN	b No.		Ağırlık kg		
	3470	3390	3470	3390	
50	3	4	0,02	0,04	●
65	3	4	0,03	0,06	●
80	3	4	0,04	0,07	●
100	3	5	0,04	0,07	●
125	3	5	0,05	0,12	●
150	4	5	0,06	0,13	●
200	4	6	0,10	0,18	●
250	4	6	0,13	0,23	●
300	4	6	0,17	0,60	●
350	4	7	0,21	0,70	●
400	4	7	0,23	0,77	●

Geniştirme Halkası

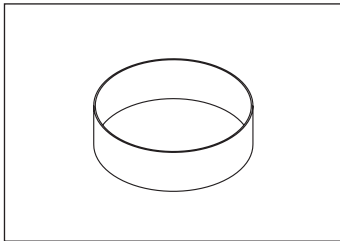
Flanş adaptörleri için

Flanş adaptörünün bağlanması borunun çap dışına yükseltilmesi için

No. 7540 Halka genişmesi 2 mm (80 mm genişlik)

No.7560 Halka genişmesi 3 mm (80 mm genişlik)

Lütfen boru malzemesini ve çapını belirtiniz.



No. 7540	No. 7560	
DN		
80	80	●
100		●
	125	●
300		●

Aksesuar

No. 8730

0°-8° ye kadar ayarlanabilen açılı bağlantı parçası

DN	Genişlik mm	
	min.	max.
50	11	22
65	11	25
80	11	30
100	11	32
125	11	35
150	11	39
200	12	46
250	12	52
300	14	55



DN	Ağırlık kg	
50	0,20	●
65	0,30	●
80	0,35	●
100	0,38	●
125	0,50	●
150	0,60	●
200	0,90	●
250	1,26	●
300	1,80	●

No.7850

Kilitleme Kepi

Servis vanalarının (buşakle) milleri, ve E2 vanalar için.



DN	Ağırlık kg	
¾"-2"	0,08	●
50-200	0,30	●

No. 7851

T-Anahtar Adaptör

No.7850 kitleme kepi için



DN	Ağırlık kg	
¾"-2"	0,20	●
50-200	1,30	●

Hırsızlık önleme parçası

Hawle yerüstü yangın hidrantları için

Yetkisiz erişimlere karşı etkin korumalı sistem.

1997'den sonraki hidrantlar içindir.

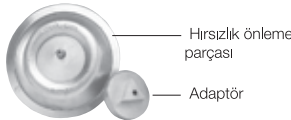
(Talebinizi teminden önce bildiriniz.)



Hırsızlık Önleme Parçası			
Sipariş No.	Çıkış	Ağırlık	
5397	A kaplini için	3,70	●
5398	B kaplini için	2,20	●
5399	C kaplini için	1,70	●
Adaptör			
Sipariş No.	kaplin için	Ağırlık	
3453	A + B + C	0,50	●

Adaptör

Adaptör ve çalışma anahtarı No.3460 ile hidrantın çalıştırılması mümkündür. (Sayfa K 3/2'ye bakınız.)



Hırsızlık önleme parçası

Adaptör

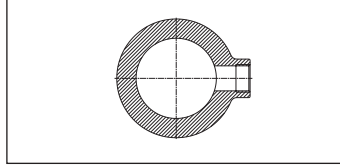
No.8580

Wafer T Parçası

Tek dişli çıkış ISO 228 PN 16

Pik döküm

Epoksi toz boyalı



DN	Dişli	Uzunluk	Ağırlık	
80	1¼"	60	3,90	●
100	1¼"	60	4,20	●
150	1¼"	60	7,90	●

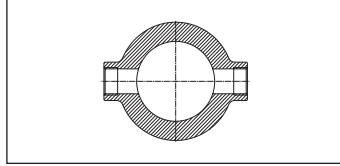
No. 8590

Wafer T Parçası

İki dişli çıkış ISO 228

PN 16

Dökme demir, epoksi toz boyalı



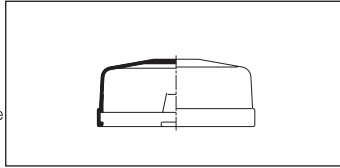
DN	Dişli	Uzunluk	Ağırlık	
100	1¼"	60	4,30	●
125	1¼"	60	6,30	●
150	1¼"	60	7,80	●
250	1¼"	90	19,20	●

No. 5417

Hırsızlık Önleme Kepi

Yerüstü hidrantları için

1988'den itibaren tüm HAWLE yerüstü hidrantları kabul görmüş hırsızlık önleme kepi ile temin edilebilir.



No. 5417	
	●

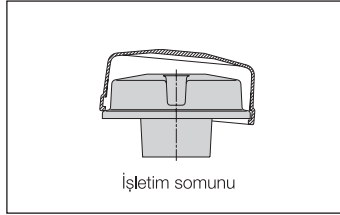
Hırsızlık önleme kepi için dönüştürme kiti

1988'den önceki hidrantlar için

No.5416 standart, ÖNORM-F 2010 standartlı tüm HAWLE hidrantlar için

No.54418

Hidrantlar için. No.480 ve 482 eski , 18 mm kare mil için.



No. 5416	
No. 5418	●
No. 5419	●

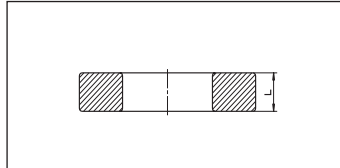
No. 8615

Ara Halka

Boşlukları doldurmak için

Çelik 1.0037

Lütfen siparişinizde uzunluğu belirtiniz.



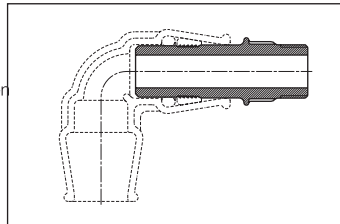
DN	
50	●
65	●
80	●
100	●
125	●
150	●
200	●

Pushfit Döner Konvertör

No. 6630 eşit uçlu

No.6631 farklı uçlu

Bir dış dişli çıkış EN 10226-1 POM malzemeden
Her pushfit ucu dış dişliye dönüştürülebilir.



Sipariş No.	DN	Dişli	L	Ağırlık kg	
6630	¾"	¾"	92	0,04	●
	1"	1"	105	0,05	●
	1¼"	1¼"	123	0,10	●
	1½"	1½"	144	0,20	●
6631	2"	2"	160	0,35	●
	1"	1¼"	111	0,06	●
	1"	1½"	117	0,07	●
	1"	2"	126	0,12	●

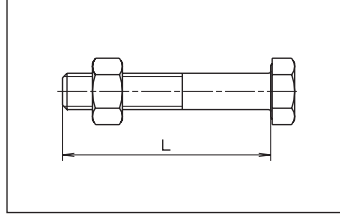
Aksesuar

Cıvata ve somunlar

No. 8810 Elektro galvanizli

No.8830 A2 Korozyon korumalı

No. 8840 A4 Korozyon ve asit korumalı

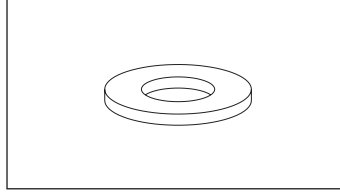


Cıvata uzunluğu L	No. 8810		No. 8830		No. 8840	
	M 16	M 20	M 16	M 20	M 16	M 20
60	•	•	•	•	•	•
70	•	•	•	•	•	•
80	•	•	•	•	•	•
90	•	•	•	•	•	•
100	•	•	•	•	•	•
110	•	•				
120	•	•				
130		•				
140		•				
150		•				

Rondela

No. 88473 A2 korozyon korumalı

No. 8874 A 4 korozyon ve asit korumalı



No. 8873	M 16 için	
	M 16	M 20
	•	•
No. 8874	M 16 için	
	M 16	M 20
	•	•

Cıvata izolatörü

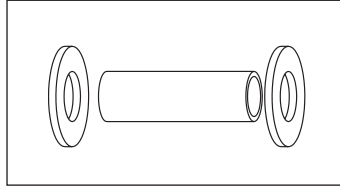
Elektrolitik korozyonunu önlemek amacıyla cıvataki izolasyonunu sağlar.

No.8877 Rondela

3 mm genişleme , epoksi cam.

No.8820 Boru

Polyester .



Rondela	Dişli için	
	M 16	M 20
	•	•
Boru Uzunluk 1 m	M 16 için	
	M 16	M 20
	•	•

Flanşlı Vanalarda Gereken Cıvata Uzunlukları-PN 10 Flanşlar

Flanşlı Vana DN	Cıvata çapı	Cıvata adeti	Flanş numarasına göre cıvata uzunluğu								
			0101 0102	7101 7102 7103	0400	5500	5600	0310 0311	7602	7601	8100
50	M 16	4	70	70	60	60	70	60	90	80	60
65	M 16	4	70	70	70	70	70	70	100	80	70
80	M 16	8	80	70	70	70	70	70	100	80	70
100	M 16	8	80	70	70	70	70	70	100	80	70
125	M 16	8	80	80	70	70	80	70	100	80	70
150	M 20	8	90	80	70	70	80	70	140	100	70
200	M 20	8	90	80	70		80	70	140	100	70
250	M 20	12	100	90	80		90	80	140		80
300	M 20	12	100	90	90		90	90	140		90
350	M 20	16	120								100
400	M 24	16	120		90						100
500	M 24	20	150		100						
600	M 27	20	150		120						